




Co-botic™ 45
O seu novo
colega
preferido



i-team®
i-teamglobal.com

A close-up portrait of a woman with dark, curly hair, wearing black-rimmed glasses and a pink blazer. She is smiling broadly, showing her teeth, and clapping her hands. The background is a soft, light pink. A teal-colored text box is overlaid on the top left of the image.

Não se trata apenas
de limpar **Mas acima
de tudo, de fazer
as pessoas mais
saudáveis e felizes**

Embora nunca tenha sido tão importante limpar como atualmente, acreditamos que uma limpeza eficaz é mais do que "apenas" a remoção da sujeira. Isto implica garantir a saúde e a segurança das pessoas, tornando simultaneamente a tarefa mais fácil, mais simples, mais eficiente e até mesmo divertida. Implica obter resultados consistentes em todo o mundo, protegendo-o, ao mesmo tempo.

Vamos trabalhar em conjunto

Uma colaboração entre humanos e robots

O co-botic™ 45 torna a vida mais fácil e agradável, uma vez que limpa pisos duros de forma autónoma, ajudando o técnico de limpeza com as tarefas repetitivas. Os cobots não se destinam a substituir a limpeza efetuada por humanos. Pelo contrário, destinam-se a ajudar os técnicos de limpeza. Um cobot é uma ferramenta poderosa que pode aliviar a carga de trabalho geral executando tarefas repetitivas e entediantes, como limpar grandes superfícies de chão. Desta forma, o técnico de limpeza pode evitar lesões por esforço repetitivo, melhorar a ergonomia e utilizar as suas competências noutras tarefas.

A tecnologia do cobot torna possível automatizar uma série de tarefas através da interação entre humanos e robótica. Ao implementar cobots nas suas operações de limpeza, poderá manter um elevado padrão de limpeza com eficiência máxima e menor esforço para o técnico de limpeza.

Ter um cobot na sua equipa significa que as tarefas podem ser divididas entre força física e competên-

cias. Por outras palavras, o cobot pode realizar limpezas pesadas, demoradas e repetitivas, mantendo simultaneamente um padrão elevado e constante. Isto permite que o técnico de limpeza execute outras tarefas, como a limpeza profunda de espaços sanitários, superfícies e pontos de contacto gerais. A equipa de limpeza pode assim estar mais atenta às tarefas que exigem maior conhecimento e tomar de decisões que afeta, diretamente o serviço geral. Tornando assim o trabalho menos cansativo e mais gratificante.



Brilhamos juntos Sobre o co-botic™ 45



O co-botic™ 45 é um robot inteligente que lava e seca pisos duros. É o agente de limpeza perfeito para espaços entre 200 m²e 1500 m².

Enquanto o co-botic garante a limpeza das rotas principais, a equipa de limpeza pode concentrar-se na limpeza das extremidades, dos cantos e outros pontos que requerem mais atenção. O co-botic™ 45 é rápido, eficiente e aprende de forma autónoma. A rota de limpeza pode ser mapeada manualmente ou pode simplesmente deixar o robot encontrar a própria rota de limpeza.

A eficiência é essencial

Ao adicionar o co-botic™ 45 à sua equipa de limpeza, supera instantaneamente uma lavadora de pavimentos. Imagine o tempo que normalmente despenderia atrás da lavadora de pavimentos. Agora pode utilizar este tempo para se concentrar na limpeza de outras áreas. O resultado é uma rotina de limpeza mais eficiente e rápida. Além disso, o co-botic™ 45 não requer a utilização de detergentes e gasta menos água que uma lavadora de pavimentos comum (e muito menos que uma esfregona e um balde).



Movo-me de forma inteligente **Interpretar a área**

O seu espaço tem janelas ou portas (abertas) feitas de materiais transparentes? Sem problema! O co-botic™ 45 reconhece transparências, espelhos e contorna obstáculos transparentes, quando necessário. O mesmo se aplica a escadas: o co-botic™ 45 identifica a profundidade e dá a volta a tempo. Também identifica humanos contornando-os suavemente durante a limpeza. Se as pessoas se moverem nos minutos seguintes, o co-botic™ 45 volta ao mesmo local para garantir que esta área também é limpa.



O co-botic™ 45 consegue reconhecer a transparência e contornar obstáculos transparentes quando necessário.



Sentido de orientação perfeito e cobertura integral das áreas. Mesmo quando o piso está temporariamente ocupado.



Poupa tempo



Não é necessário utilizar detergentes



Consome menos água



Consome menos energia



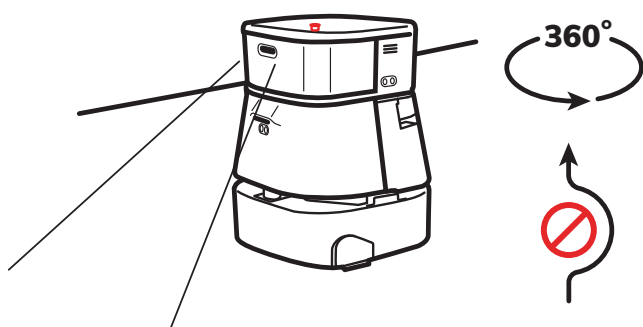
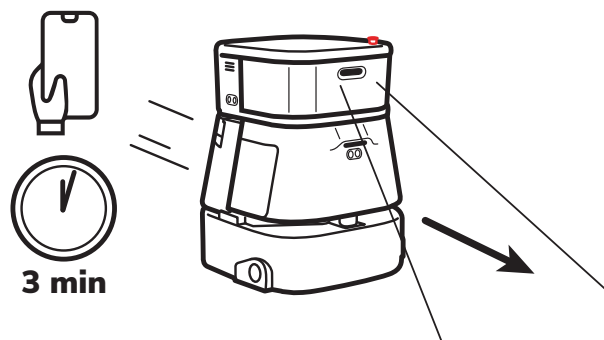
Com o cobot ao seu lado **limpar é muito fácil**



Funcionalidades essenciais

Disponível para trabalhar rapidamente

Configurar o cobotic para trabalhar é simples. Pode ser tirado da caixa e colocado no chão em 30 minutos. A partir desse momento, está pronto para uma utilização diária em 3 minutos. Não podia ser mais fácil.

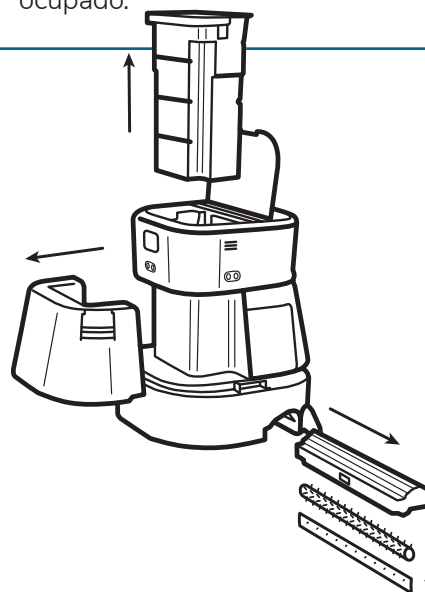


Sentido de orientação perfeito

Com a app co-botics™, pode criar um mapa da área que pretende que limpe. Na primeira rota de limpeza, a integralidade da área é armazenada na memória. Desta forma, o sentido de orientação é perfeito e ocorre uma cobertura integral das áreas. Mesmo quando o piso está temporariamente ocupado.

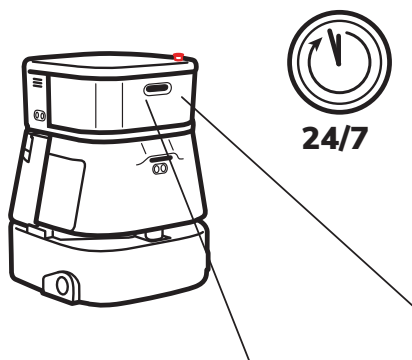
Sempre a trabalhar 24 horas por dia

Possibilidade de operação de dia e noite. Quando a bateria estiver a acabar, o cobot avisa. Pode substituir a bateria em segundos para colocar o equipamento em funcionamento novamente.



Facilmente acessível

Sabia que todas as peças são facilmente acessíveis? Reabasteça ou esvazie o depósito de forma simples e rápida e substitua escovas ou rodos com apenas alguns cliques. Cuide de cobot que o cobot cuidará de si.



Trabalhar em conjunto

O cobot foi concebido para ajudar o técnico de limpeza. Enquanto o cobot varre a extensão das superfícies, terá todo o tempo para se concentrar nos pontos que exigem uma atenção mais detalhada. Em conjunto, serão uma excelente equipa.

Na cloud App co-botics™

Agende dias e horários de limpeza com a app co-botic™. Pode criar um mapa dos seus espaços em minutos e escolher quais as divisões que pretende limpar.

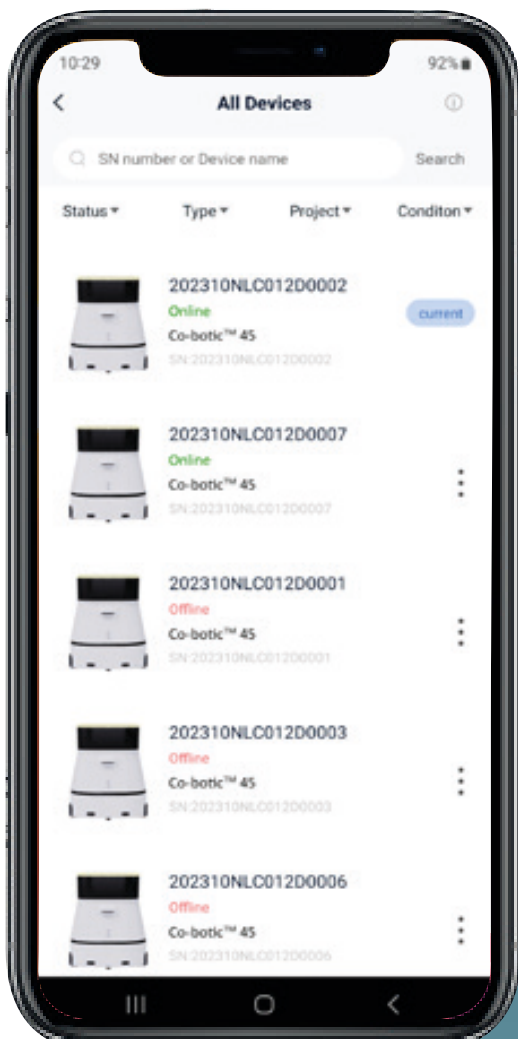
Além disso, também pode escolher qual a sequência de limpeza das divisões. Existem áreas a que não pretende que o co-botic™ 45 aceda? Sem problema! Basta configurar limites virtuais e zonas interditas. A app fornece relatórios de limpeza diários para lhe dar mais informações sobre as suas rotinas de limpeza. É possível exportar estes relatórios como ficheiros PDF.

Membros adicionais da equipa Trabalhar com vários co-bots

É possível fortalecer a sua equipa de limpeza com mais que um co-bot. Utilize a app para alocar salas ou zonas específicas a uma quantidade ilimitada de co-bots e deixe-os a trabalhar ao mesmo tempo.

Funcionamento offline Começar a trabalhar

Não tem Wi-Fi? Sem problema! Uma vez que o co-botic™ 45 também trabalha com um cartão SIM, não é necessário utilizar uma rede Wi-Fi. Também pode iniciar a limpeza utilizando o ecrã da própria máquina.



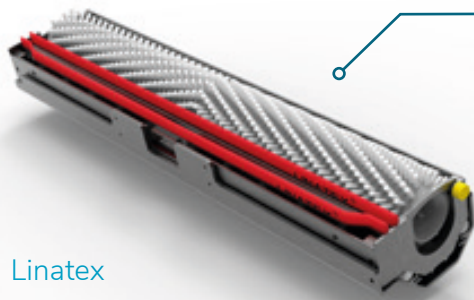
A app aciona o co-bot em menos de nada

Criar um mapa da(s) sua(s) divisõe(s) é fácil. Com a app da i-team co-botic™ demora apenas dois minutos. Isto significa que pode ter o seu co-botic™ 45 pronto para limpar uma nova divisão em apenas 10 minutos!

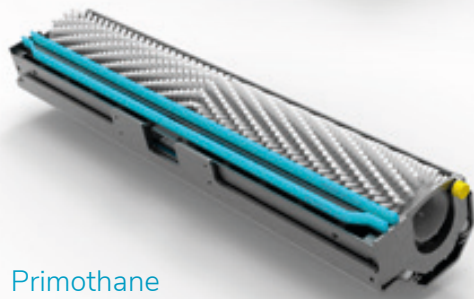


Conjunto de funcionalidades integradas

Mais informações



Linatex



Primothane

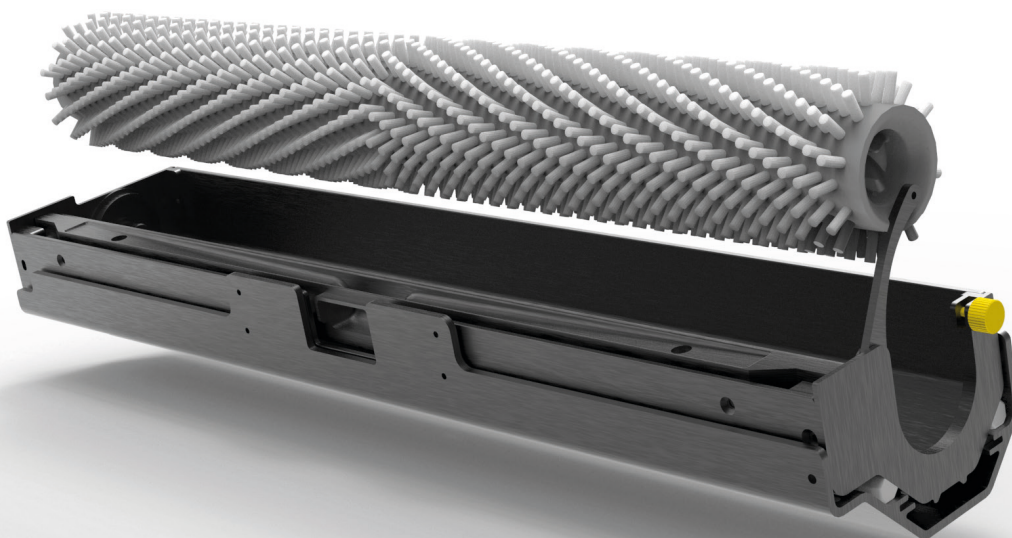


Escolha os rodos

A versão Linatex é standard. Para áreas gordurosas e oleosas, recomendamos a versão Primothane.

Rodo com instalação de encaixe fácil

Substituir o rodo e as borrachas é fácil: não é necessário utilizar ferramentas. Está pronto em menos de um minuto! O rodo é retirado com o premir de um botão. A borracha pode ser removida puxando suavemente. Colocar o rodo e a borracha de novo é igualmente fácil. Basta pressionar a borracha nos botões e encaixar o rodo novamente.



Alimentação

O co-botic™ 45 funciona com as baterias i-power 20.

Carregue-as com o i-charge 9c.

- Autonomia da bateria: até 180 minutos
- Tempo de carregamento dos 0 aos 100%:
 - com i-charge 9c: 120 minutos
 - com carregador individual: 180 minutos
- Tempo de troca da bateria: aprox. 30 segundos



i-Power 20c



Carregador individual



i-Charge 9c



Controlo remoto

O controlo remoto fácil de utilizar permite ao técnico de limpeza controlar o robot manualmente. É útil para limpezas pontuais, mas também para mapear espaços.

Pega

A pega standard permite que o técnico de limpeza direcione manualmente o co-bot para qualquer local. É muito conveniente quando há um espaço que precisa de limpeza profunda. Além disso, a pega pode ser utilizada para mapear o espaço.





Poupa tempo



Não é necessário utilizar detergentes



Consome menos água



Consome menos energia

Ver para crer

Para limpar o piso duro de um espaço de 650 m² seria necessário um técnico de limpeza com esfregona e balde durante mais de 4 horas e quantidades desnecessariamente elevadas de água e detergentes. Se o técnico de limpeza utilizar uma lavadora de pavimentos grande, este tempo é reduzido para cerca de 1 hora (duração prática calculada com base nos tempos previstos pela ISSA). Se deixar a limpeza do chão para o co-botic™ 45, o técnico de limpeza pode utilizar esse mesmo período de 1 hora noutras tarefas.

Além disso:

- O 45 utiliza apenas 4 litros de água nesta superfície, proporcionando o mesmo nível de limpeza e desempenho de um i-mop.
- O 45 consome apenas 240 W/hora, enquanto as lavadoras de pavimentos maiores consomem até 1000 W.
- O 45 protege o técnico de limpeza de lesões nas costas devido à postura desgastante decorrente da utilização da esfregona e do balde.

A filosofia i-team



MAIS RÁPIDO

O co-botic™ 45 pode limpar durante um máximo de 180 minutos. Quando a bateria está quase vazia, a máquina pode voltar ao ponto de partida antes de ficar sem bateria. Ao trabalhar com 2 baterias, a máquina pode operar ininterruptamente todos os dias. Bónus: Pode até ser utilizada durante a noite em áreas sem iluminação, sem qualquer problema.



MAIS LIMPO

O técnico de limpeza pode criar as suas próprias rotas de limpeza para o co-botic™ 45 através da app co-botics™. Em alternativa, o co-botic™ 45 pode programar-se para realizar o trabalho de limpeza mais eficiente na área desejada. Pode utilizá-lo em todos os tipos de divisões em pisos duros, pisos brilhantes ou ásperos. Além disso, se o caminho do 45 estiver bloqueado, o cobot volta posteriormente ao local para o limpar.



MAIS ECOLÓGICO

O co-botic™ 45 está programado para limpar de forma mais precisa e eficiente. Não há desperdício de energia. O co-botic 45 consome apenas 240 W/hora, enquanto os equipamentos alternativos podem consumir até 1000 W/hora. Além disso, economiza o máximo de água possível, mantendo o nível de desempenho de limpeza reconhecido do i-mop.



MAIS SEGURO

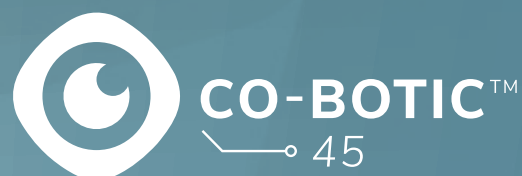
Uma vez que o co-botic™ 45 funciona a bateria, não são necessários cabos. Também não é preciso utilizar uma estação de carregamento ou de recarga. Isto reduz instantaneamente os riscos de tropeçar ou de queda. Além disso, o 45 deixa o piso limpo e seco em 10 segundos para reduzir o risco de escorregar. Ao definir limites virtuais na app, o técnico de limpeza certifica-se de que o 45 permanece dentro das áreas designadas. Além disso, a funcionalidade de identificação automática de inclinações evita que o equipamento caia de escadas ou de outros pontos altos.



... e **MELHOR** para toda a gente!

Ao aliar o desempenho do co-botic™ 45 com a sua equipa de limpeza, pode tirar o máximo proveito das operações e necessidades de limpeza. Os dois formam uma dupla perfeita e não deixam nada por limpar. Cada um executa a limpeza que sabe fazer melhor, simultaneamente e lado a lado.

Não deixe nada
por limpar!



Especificações técnicas

Co-botic™ 45

Eficácia de limpeza	Lavadora/secadora com rodas até 1500 m ² (ciclo de operação único)
Pressão de limpeza	2 a 6 kg
Depósito de água limpa	10 l
Depósito de recuperação	10 l
Autonomia da bateria	~2 a 3 horas (1 unidade ipower20)
Tempo de carregamento	Carregador individual: 180 min, i-charge 9c: 120 min
Sensores	3D LiDAR (1 unidade) 2D LiDAR (1 unidade) ToF (1 unidade) Sensores ultrassónicos (4 unidades)
Ecrã	17,78 cm
Velocidade operacional	0,8 m/s (ajustável)
Nível de ruído	75 dB (alimentação)/71 dB (standard) /65 dB (silencioso)
Peso	35 kg
Dimensões (C x L x A)	500 mm x 504 mm x 629 mm
Velocidade das escovas	300-900 RPM
Outros	Controlo remoto Planeador de rotas automáticas Painel de gestão de robots Relatórios de limpeza descarregáveis (ficheiros pdf) Design modular em todas as peças
Normas de conformidade	EN IEC 63327 EN IEC 61000-6-2:2005 EN IEC 62368

* Este produto ainda está em desenvolvimento. O produto final pode ter uma aparência e um funcionamento diferentes.



Ver para crer

Marque hoje uma demonstração e descubra como a i-team pode revolucionar as suas operações de limpeza. Irá surpreender-se!

i-team Global HQ

Hoppenkuil 27B
5626 DD
Eindhoven
The Netherlands

hello@i-teamglobal.com
+31 (0)40 266 24 00

i-teamglobal.com



INQUIRE. INNOVATE. INSPIRE