



Co-botic™ 45
Dina nya
favorit-
kollega



i-team®
i-teamglobal.com

A close-up portrait of a woman with dark, curly hair, wearing black-rimmed glasses and a pink blazer. She is smiling broadly and clapping her hands. The background is a soft, light pink. A teal-colored text box is overlaid on the top left of the image.

Det handlar inte bara
om städning **Det**
handlar om glada
människor

Även om rengöring aldrig har varit viktigare, tror vi att effektiv rengöring är mer än att "bara" ta bort smuts. Det innebär att garantera människors hälsa och säkerhet samtidigt som arbetet blir lättare, enklare, effektivare och till och med roligare. Detta betyder konsekventa resultat över hela världen, samtidigt som världen skyddas.

Låt oss arbeta tillsammans

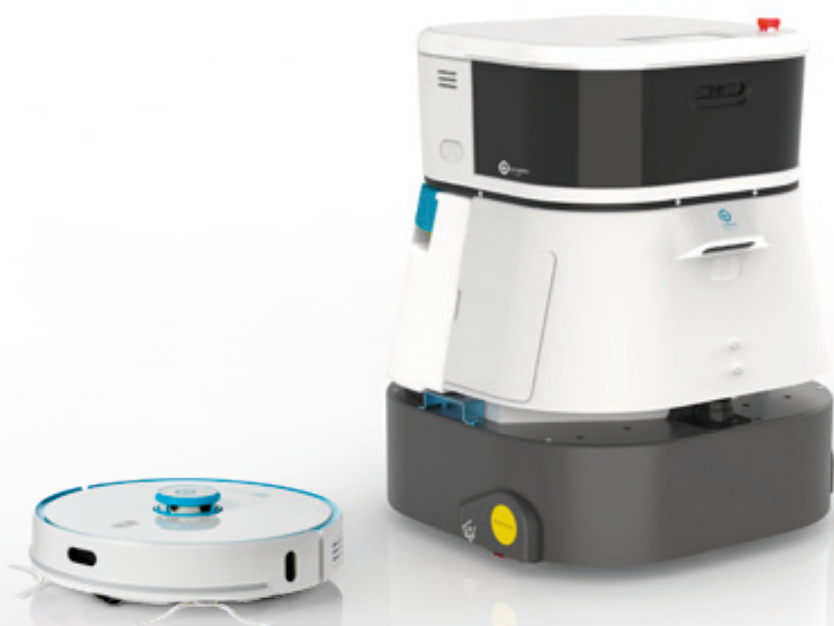
Ett samarbete mellan människa och robot

Co-botic™ 45 ger många glada miner eftersom den kan rengöra hårda golv på egen hand och hjälpa lokalvårdaren med repetitiva uppgifter. En cobot är inte tänkt att ersätta den (mänskliga) lokalvårdaren. Istället är den tänkt att hjälpa lokalvårdaren. En cobot är ett kraftfullt verktyg som kan lätta på den totala arbetsbelastningen genom att utföra repetitiva och tråkiga uppgifter, t.ex. rengöring av stora golvytor. På så sätt kan lokalvårdaren undvika arbetsskador orsakade av repetitiva belastningar, förbättra ergonomin och använda sina förmågor på andra ställen.

Cobotics-tekniken gör det möjligt att automatisera en rad olika uppgifter genom interaktion mellan människor och robotar. Genom att implementera cobotics i din städverksamhet kan du bibehålla en hög standard på städningen, öka effektiviteten och minska belastningen på lokalvårdaren.

Med en cobot i din arbetsstyrka kan arbetsuppgifterna delas upp utifrån fysisk styrka och förmåga. Med andra ord kan coboten ta sig an tunga, tids-

krävande och repetitiva rengöringar, samtidigt som den håller en hög och konstant standard. Detta gör att lokalvårdaren kan ägna sig åt andra uppgifter, t.ex. djuprengöring av sanitära utrymmen, ytor och allmänna beröringspunkter. Städpersonalen kan ägna sig åt de uppgifter som kräver insikter och beslutsfattande och som har en direkt inverkan på den övergripande servicenivån. Deras arbete blir mindre ansträngande och mer tillfredsställande.



Vi glänser tillsammans Om co-botic™ 45



Co-botic™ 45 är en intelligent robotskurmaskin för hårda golv. Det är den perfekta rengöringsassistenten för utrymmen på 200 m²–1 500 m².

Medan co-boten täcker huvudvägarna kan den (mänskliga) lokalvårdaren fokusera på att städa kanter, hörn och andra platser som kräver mer uppmärksamhet. Co-botic™ 45 är snabb och effektiv samt självlärande. En rengöringsrutt kan kartläggas manuellt eller så kan du helt enkelt låta den hitta sin egen rengöringsrutt.

Effektivitet är nyckeln

Genom att ge co-botic™ 45 till din städpersonal överglänser du snabbt den skurmaskin som skjuts manuellt. Tänk på den tid du normalt skulle spendera på att gå bakom skurmaskinen – nu kan du använda all den tiden till att fokusera på att städa andra områden. Resultatet är en effektivare och snabbare städrutin. Dessutom behöver co-botic™ 45 inga rengöringsmedel och den använder mindre vatten än en genomsnittlig skurmaskin (och mycket mindre än en mopp och hink).



Jag förflyttar mig smart **Läser av området**

Har ditt utrymme fönster eller (öppna) dörrar av genomskinligt material? Inga problem! Co-botic™ 45 kan känna igen transparens och speglar och den går runt genomskinliga hinder vid behov. Det samma gäller trappor: co-botic™ 45 ser djupet och svänger i tid. Den kan även se människor och smidigt styra runt dem medan den städar. Om dessa personer flyttar från sin plats inom de närmaste minuterna återvänder co-botic™ 45 till samma plats för att se till att även detta område blir rengjort.



Co-botic™ 45 kan känna igen transparens och flytta sig runt genomskinliga hinder vid behov.



Jag går aldrig vilse eller missar en plats. Inte ens när golvet är tillfälligt upptaget.



Sparar tid



Inga rengörings-
medel krävs



Använder
mindre vatten



Använder
mindre ström



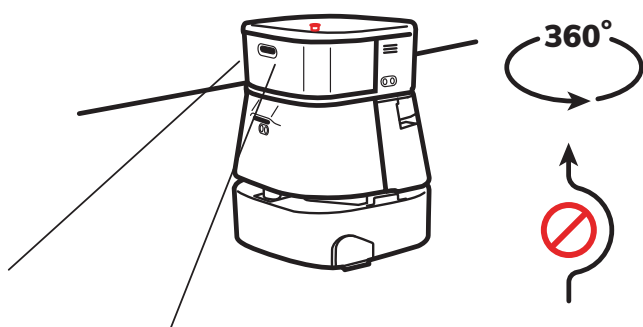
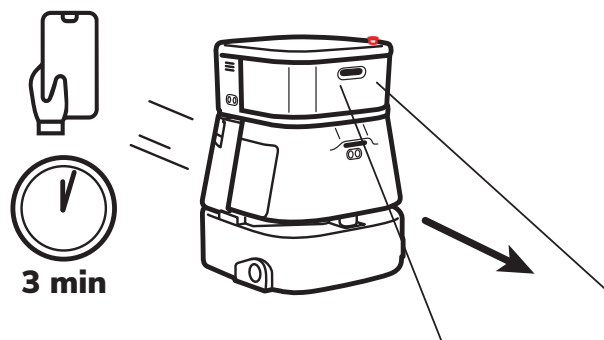
Med mig vid
din sida **är det
enkelt att städa**



Nyckelfunktioner

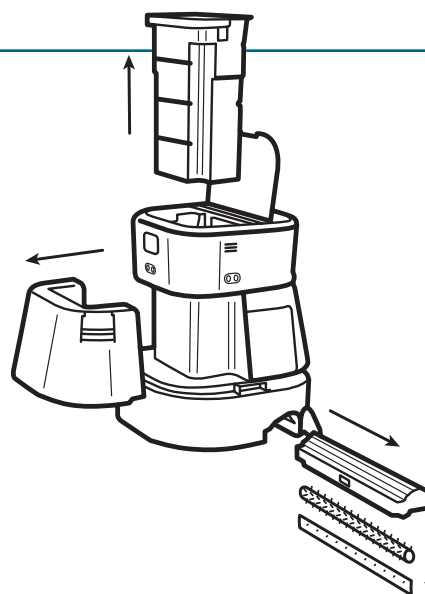
Jag är redo att arbeta på nolltid

Att konfigurera mig är enkelt. Du kan ta mig från kartongen till golvet på 30 minuter. Från det ögonblicket är jag redo för daglig användning inom tre minuter. Så enkelt är det!



Jag går aldrig vilse

Med co-botics™-appen kan du skapa en karta över området du vill att jag ska städa. Första gången på rutten sparar jag varje plats i mitt minne. På det viset går jag aldrig vilse eller missar en plats. Inte ens när golvet är tillfälligt upptaget.

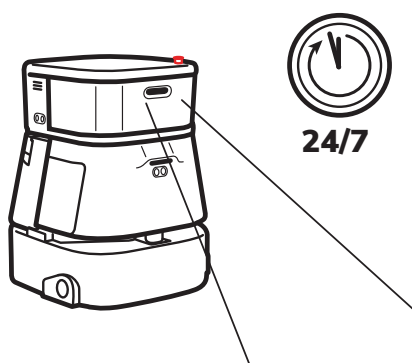


Jag är i tjänst dygnet runt, sju dagar i veckan

Jag kan vara morgonpig, en nattuggla och allt däremellan. När mitt batteri börjar ta slut talar jag om det för dig. Du kan byta mitt batteri på några sekunder för att få igång mig igen.

Du kan komma åt mig

Visste du att alla mina delar är lättillgängliga? Fyll på eller töm min tank på ett ögonblick och byt ut borstar eller skrapor med några enkla klick. Ta hand om mig så tar jag hand om dig.



Du och jag arbetar tillsammans

Jag är utformad för att samarbeta med dig: den mänskliga lokalvårdaren. Medan jag täcker stora ytor har du tid att fokusera på platser som kräver mer detaljerad uppmärksamhet. Vi är ett bra team.

I molnet Co-botics™-appen

Schemalägg städdagar och tider med co-botics™-appen. Du kan skapa en karta av dina utrymmen på några minuter och välja vilka rum som ska städas.

Dessutom kan du även välja i vilken ordning rummen ska städas. Utrymmen dit co-botic™ 45 inte ska gå? Inga problem! Du kan ställa in virtuella gränser och förbjudna zoner. Appen tillhandahåller dagliga städrapporter för att ge dig mer information om dina städrutiner. Rapporterna kan exporteras som PDF-filer.

Extra teammedlemmar

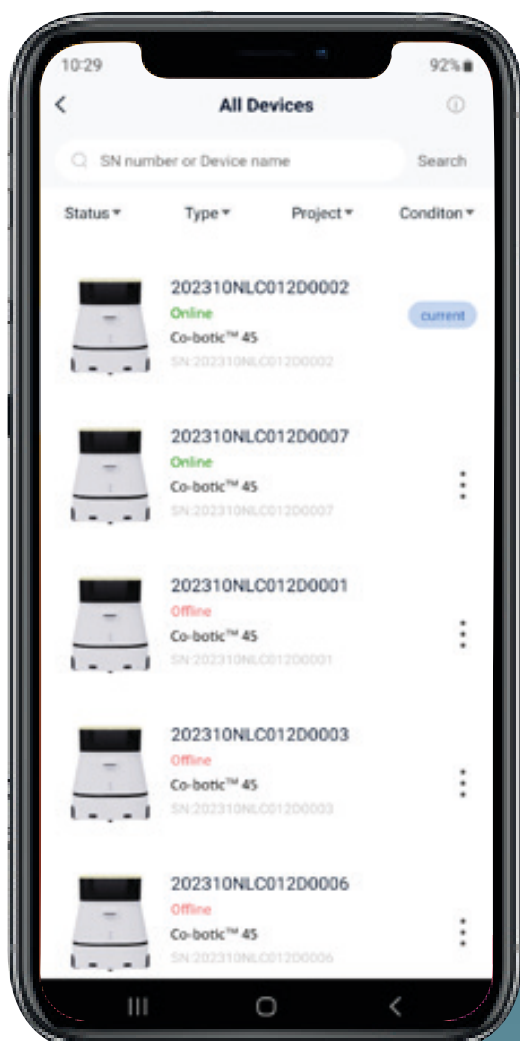
Arbeta med flera co-botar

Du kan förstärka ditt städteam med mer än en co-bot. Använd appen för att tilldela specifika rum eller zoner till ett obegränsat antal co-botar och låt dem arbeta samtidigt.

Jag arbetar offline också

Sätt igång mig

Inget Wi-Fi? Inga problem! Eftersom co-botic™ 45 också fungerar med ett simkort behöver du inte använda ett Wi-Fi-nätverk. Du kan även börja städa genom att använda skärmen på själva maskinen.



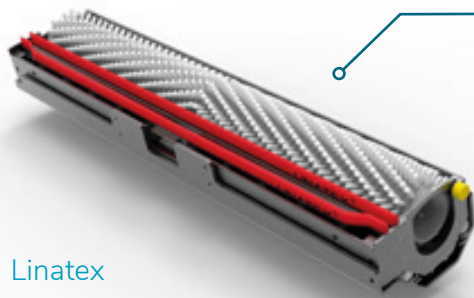
Appen får igång mig på nolltid

Det är enkelt att skapa en karta över ditt/dina rum. Med i-teams co-botics™-app tar det bara några minuter. Det betyder att du kan ha din 45:a redo för ett nytt rum på bara 10 minuter!

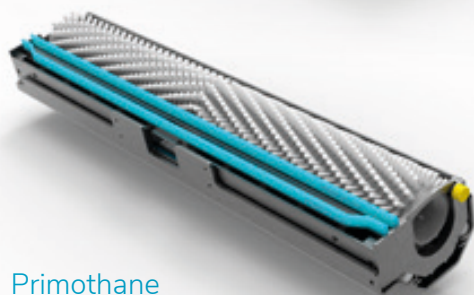


Jag kommer förberedd

Mer om mig



Linatex



Primothane



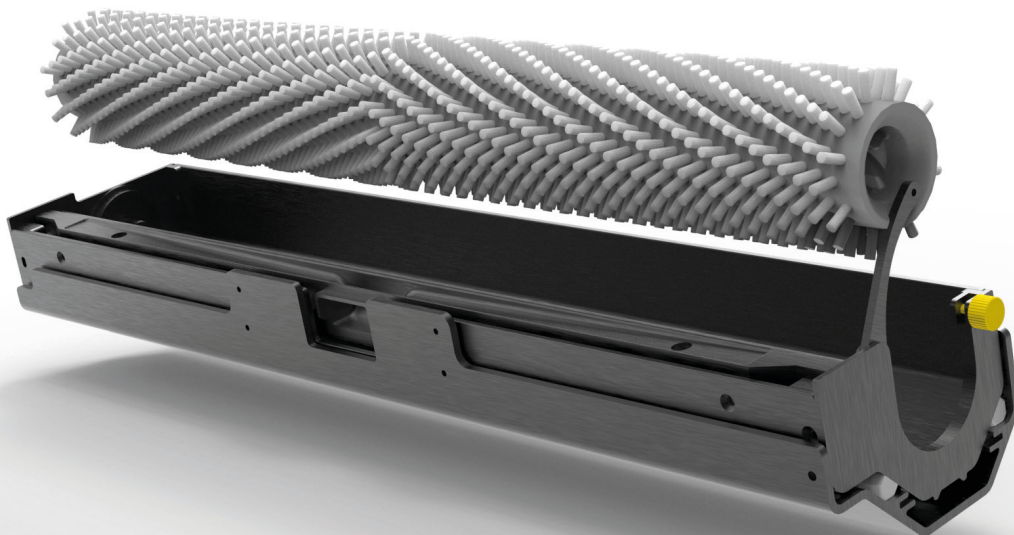
Välj din skrapa

Linatex-versionen levereras som standard. För feta och oljiga områden rekommenderar vi att du beställer Primothane-versionen.

Klicka smidigt fast skrapan

Det är enkelt att byta ut skrapan och dess gummi: inga verktyg behövs. Det tar mindre än en minut!

Du lossar skrapan med ett knapptryck och gummit kan tas bort med ett försiktigt drag. Att sätta tillbaka skrapan och gummit är lika enkelt. Tryck på gummit på knopparna och klicka tillbaka skrapan.



Drift

Co-botic™ 45 drivs med co-botics version av i-power 20-batterier. Ladda dem med i-charge 9c.

- batteriets livslängd: upp till 180 minuter
- laddtid 0–100 %:
 - med i-charge 9c: 120 minuter
 - med enkel laddare: 180 minuter
- tid för batteribyte: ungefär 30 sekunder



i-Power 20c



Enkel laddare



i-Charge 9c



Fjärrkontroll

Den lättanvända fjärrkontrollen gör det möjligt för lokalvårdaren att styra roboten manuellt. Den är användbar för punktstädning men även för kartläggning.

Handtag

Standardhandtaget gör det möjligt för lokalvårdaren att manuellt styra co-boten till vilken plats som helst. Mycket praktiskt när en plats behöver omgående rengöring. Handtaget kan även användas för kartläggning.





Sparar tid



Inga rengörings-
medel krävs



Använder
mindre vatten



Använder
mindre ström

Du måste jämföra för att tro det

Att städa ett 650 m² hårt golv skulle ta en lokalvårdare med en mopp och hink över fyra timmar och onödigt mycket vatten och rengöringsmedel skulle användas. Om lokalvårdaren skulle gå bakom en stor manuellt manövrerad maskin skulle tiden minskas till ungefär en timme (beräknade praktiska ISSA-tider). Om du överlämnar golvet till co-botic™ 45 kan lokalvårdaren lägga den timmen på andra uppgifter.

Dessutom:

- 45:an använder bara fyra liter vatten för denna yta och ger samma rengöringsnivå och prestanda som en i-mop.
- 45:an förbrukar bara 240 W per timme medan större skur/torkmaskiner använder upp till 1 000 W.
- 45:an skyddar lokalvårdaren från ryggsador på grund av den påfrestande hållning bärandet på mopp och hink innebär.

I-teams filosofi



SNABBARE

Co-botic™ 45 fortsätter städa i upp till 180 minuter. När batteriet är nästan tomt kan maskinen återvända till startpunkten innan batteriet tar slut. När maskinen arbetar med två batterier kan den arbeta dygnet runt, sju dagar i veckan. Bonus: den kan till och med användas i mörka utrymmen utan problem.



RENARE

Lokalvårdaren kan skapa sina egna städrutter för co-botic™ 45 via co-botics™-appen. Alternativt kan co-botic™ 45 programmera sig själv för att utföra det mest effektiva städjobbet för det önskade området. Du kan använda den i alla typer av rum med hårda, glansiga eller grova golv. Om 45:ans väg blockeras kommer den dessutom tillbaka senare för att städa den missade platsen.



MILJÖVÄNLIGARE

Co-botic™ 45 är programmerad för att städa så precist och effektivt som möjligt. Varje uns av energi går åt till att städa, ingenting går till spillo. Medan 45:an bara förbrukar 240 W på en timme kan andra robotar förbruka upp till 1 000 W i timmen. Dessutom sparar den så mycket vatten som möjligt samtidigt som den har samma kända och beprövade rengöringsförmåga som i-mop.



SÄKRARE

Eftersom co-botic™ 45 är batteridrivna finns det inga sladdar. Det behövs inte heller någon laddnings- eller påfyllningsstation. Detta minskar risken för att snubbla och falla. Dessutom lämnar 45:an det rengjorda golvet torrt inom 10 sekunder för att minska halkrisken. Genom att ställa in virtuella gränser i appen kan lokalvårdaren lita på att 45:an håller sig inom de angivna områdena. Dessutom förhindrar den automatiska avkänningen av klippkanter att co-boten faller nedför trappor eller från andra höjder ...



... och **BÄTTRE** för alla!

Genom att kombinera i-team co-botics prestanda med det tränade mänskliga ögat maximerar co-botic™ 45 dina städaktiviteter och uppfyller dina behov. Lokalvårdaren och co-bot utgör ett perfekt team som aldrig missar en yta. Var och en utför den städning de gör bäst, samtidigt och sida vid sida.

Missar aldrig
en yta.



CO-BOTIC™
— 45

Tekniska specifikationer

Co-botic™ 45

Rengöringseffektivitet	Rullande skur/torkmaskin upp till 1 500 m ² (enkel driftcykel)
Rengöringstryck	2–6 kg
Behållare för rent vatten	10 l
Smutsvattentank	10 l
Batteritid	ca 2–3 timmar (1 st ipower20)
Laddtid	enkel laddare: 180 minuter, i-charge 9c: 120 minuter
Sensorer	3D LiDAR (x1) 2D LiDAR (x1) TOF (x1) Ultraljudssensorer (x4)
Skärm	7 tum
Drifthastighet	0,8 m/s (justerbart)
Ljudnivå	75 dB (effekt)/71 dB (standard)/65 dB (tyst)
Vikt	35 kg
Mått (L x B x H)	500 mm x 504 mm x 629 mm
Borstens hastighet	300–900 v/min
Övrigt	Fjärrkontroll Automatisk ruttplanerare Instrumentpanel för robothantering Nedladdningsbara städrapporter (pdf-fil) Modulär konstruktion av alla delar
Överensstämmande standarder	EN IEC 63327 EN IEC 61000-6-2:2005 EN IEC 62368

* Produkten är fortfarande under utveckling, den slutliga produkten kan se annorlunda ut och fungera annorlunda.



Du kommer knappt tro dina ögon

Boka en demonstration idag och upptäck hur vårt
produktsortiment kan revolutionera din städverksamhet.
Vi lovar att du kommer att bli förundrad.

i- team Global



Hoppenkuil 27B
5626 DD
Eindhoven
Holland

hello@i-teamglobal.com
+31 (0)40 266 24 00

i-teamglobal.com

INQUIRE. INNOVATE. INSPIRE